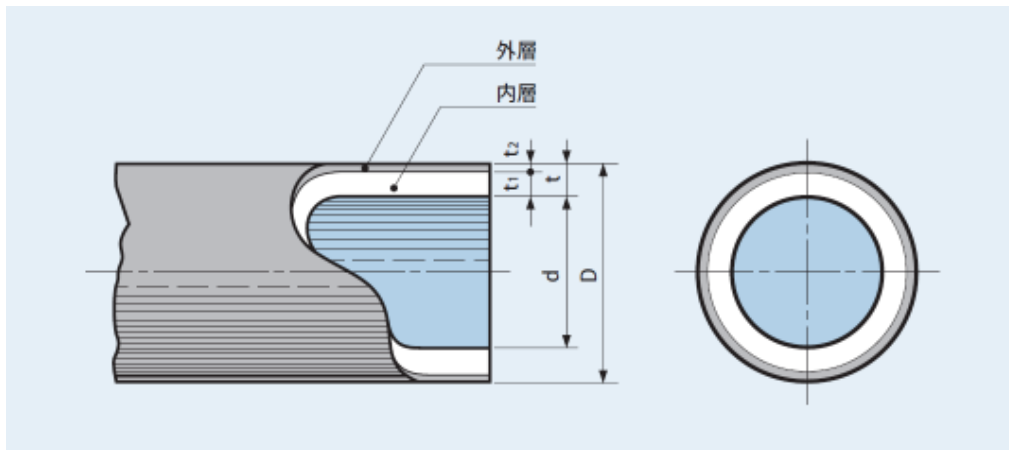


水道用ポリエチレン二層管 (JIS K 6762 : 2012)



【1種二層管】

単位:mm

呼び径	外径			全体厚さ			外層厚さ		(参考)					
	基準 外径 D	許容差	だ円度 (最大値)	基準 厚さ t	許容差	最小 寸法 厚さ	基準 外層 厚さ t ₂	許容差	長さ (m)	内径 d	1m 当たりの 重量 (kg)	巻径 (cm)		内層 厚さ t ₁
												内径	相当 外径	
13	21.5	±0.15	1.3	3.5	±0.30	3.2	1.5	±0.3	120	14.5	0.184	40 以上	約80 以上	1.7
20	27.0		1.7	4.0		3.7				19.0		0.269	50 以上	
25	34.0	±0.20	2.1	5.0	±0.35	4.65				2.0		±0.4	90	24.0
30	42.0		2.6	5.6	±0.40	5.2	30.8	0.595	80 以上		約120 以上			3.2
40	48.0	±0.25	2.9	6.5	±0.45	6.05	60	35.0	0.788		90 以上			約130 以上
50	60.0	±0.30	3.6	8.0	±0.55	7.45			40	44.0	1.216	110 以上	約150 以上	5.45

■備考 質量は、管の寸法を基準寸法とし、管に使用する材料の密度0.930g/cm³として算出。

【2種二層管】

単位:mm

呼び径	外径			全体厚さ			外層厚さ		(参考)					
	基準 外径 D	許容差	だ円度 (最大値)	基準 厚さ t	許容差	最小 寸法 厚さ	基準 外層 厚さ t ₂	許容差	長さ (m)	内径 d	1m 当たりの 重量 (kg)	巻径 (cm)		内層 厚さ t ₁
												内径	相当 外径	
13	21.5	±0.15	1.2	2.5	±0.20	2.3	1.0	±0.2	120	16.5	0.143	40 以上	約80 以上	1.3
20	27.0		1.3	3.0	±0.25	2.75				21.0		0.217	50 以上	
25	34.0	±0.20	1.3	3.5	±0.30	3.2				1.5		±0.3	90	27.0
30	42.0			4.0		3.7	34.0	0.458	80 以上		約120 以上			2.2
40	48.0	±0.25	1.4	4.5	±0.35	4.15	60	39.0	0.590		90 以上			約130 以上
50	60.0	±0.30	1.5	5.0		4.65	40	50.0	0.829	110 以上	約150 以上	3.15		

■備考 質量は、管の寸法を基準寸法とし、管に使用する材料の密度0.930g/cm³として算出。

【3種二層管】

単位:mm

公称 外径	外径			全体厚さ		外層厚さ		(参考)					
	基準 外径 D	許容差	だ円度 (最大値)	基準 厚さ t	許容差	基準 外層 厚さ t ₂	許容差	長さ (m)	内径 d	1m 当たりの 重量 (kg)	巻径 (cm)		内層 厚さ t ₁
											内径	相当 外径	
20	20.0	+0.3 0	1.2	2.0	+0.3 0	0.8	+0.4 0	120	15.5	0.121	40 以上	約80 以上	1.0
25	25.0			2.3					+0.4 0		19.9	0.173	50 以上
32	32.0		1.3	3.0	+0.5 0				1.2		+0.6 0	90	25.5
40	40.0	+0.4 0	1.4	3.7		32.1	0.429	80 以上		約120 以上			2.2
50	50.0			+0.4 0	4.6	+0.6 0	60	40.2		0.666			90 以上
63	63.0	+0.4 0	1.5	5.8	+0.7 0			40	50.6	1.061	110 以上	約150 以上	4.3

■備考 質量は、管の寸法を基準寸法とし、管に使用する材料の密度0.960g/cm³として算出。