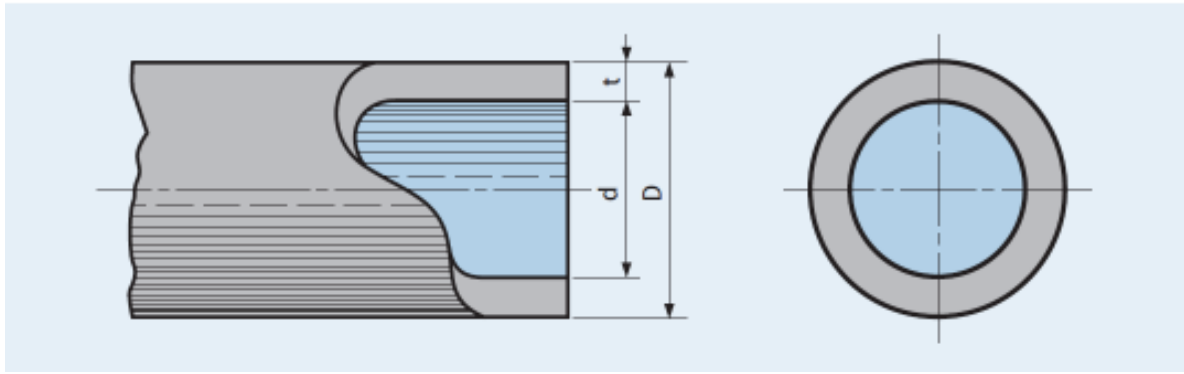


一般用ポリエチレン管 (JIS K 6761 : 2012)



【1種管】

単位:mm

| 呼び径 | 外径 | | | 厚さ | | (参考) | | | | 形状 |
|-----|---------------|-------|--------------|---------------|-----------|-----------|---------|----------------------|-------------|-----|
| | 基準 外径 D | 許容差 | だ円度 (最大値) | 基準 厚さ t | 許容差 | 長さ (m) | 内径 d | 1m当たりの 質量 (kg) | 巻内径 (cm) | |
| 10 | 17.0 | ±0.15 | 1.1 | 2.0 | +4 0 | 120 | 12.6 | 0.095 | 30以上 | 巻物状 |
| 13 | 21.5 | | 1.3 | 2.7 | +0.5 0 | | 15.6 | 0.160 | 40以上 | |
| 20 | 27.0 | | 1.7 | 3.0 | | | 20.5 | 0.226 | 50以上 | |
| 25 | 34.0 | ±0.20 | 2.1 | 3.0 | | 27.5 | 0.292 | 70以上 | | |
| 30 | 42.0 | | 2.6 | 3.5 | 34.4 | 0.424 | 80以上 | | | |
| 40 | 48.0 | ±0.25 | 2.9 | 3.5 | +0.6 0 | 40.4 | 0.491 | 90以上 | | |
| 50 | 60.0 | ±0.30 | 3.6 | 4.0 | | 60 | 51.4 | 0.700 | 110以上 | |
| 65 | 76.0 | ±0.35 | 4.6 | 5.0 | +0.8 0 | 5 | 65.2 | 1.11 | - | 直管状 |
| 75 | 89.0 | ±0.45 | 5.4 | 5.5 | 77.2 | | 1.43 | | | |
| 100 | 114.0 | ±0.55 | 6.9 | 6.0 | +0.9 0 | | 101.1 | 2.03 | | |
| 125 | 140.0 | ±0.65 | 8.4 | 6.5 | +1.0 0 | 125.0 | 2.90 | | | |
| 150 | 165.0 | ±0.75 | 9.9 | 7.0 | | 149.0 | 3.67 | | | |

■備考 質量は、管の寸法を基準寸法とし、管に使用する材料の密度0.930g/cm³として算出。

【2種管】

単位:mm

| 呼び径 | 外径 | | | 厚さ | | (参考) | | | | 形状 |
|-----|---------------|-------|--------------|---------------|------------|-----------|---------|----------------------|-------------|-----|
| | 基準 外径 D | 許容差 | だ円度 (最大値) | 基準 厚さ t | 許容差 | 長さ (m) | 内径 d | 1m当たりの 質量 (kg) | 巻内径 (cm) | |
| 10 | 17.0 | ±0.15 | 1.2 | 2.0 | +4 0 | 120 | 12.6 | 0.098 | 30以上 | 巻物状 |
| 13 | 21.5 | | | 2.4 | +0.5 0 | | 16.2 | 0.151 | 40以上 | |
| 20 | 27.0 | | 2.4 | 21.7 | | | 0.195 | 50以上 | | |
| 25 | 34.0 | ±0.20 | 1.3 | 2.6 | | 28.3 | 0.268 | 70以上 | | |
| 30 | 42.0 | | 2.8 | 3.0 | 35.9 | 0.358 | 80以上 | | | |
| 40 | 48.0 | ±0.25 | 1.4 | 3.0 | +0.6 0 | 41.5 | 0.439 | 90以上 | | |
| 50 | 60.0 | ±0.30 | 1.5 | 3.5 | | 60 | 52.4 | 0.644 | 110以上 | |
| 65 | 76.0 | ±0.35 | 1.6 | 4.0 | +0.8 0 | 5 | 67.4 | 0.930 | - | 直管状 |
| 75 | 89.0 | ±0.45 | 1.8 | 5.0 | 78.2 | | 1.36 | | | |
| 100 | 114.0 | ±0.55 | 2.3 | 5.5 | 102.2 | | 1.92 | | | |
| 125 | 140.0 | ±0.65 | 2.8 | 6.5 | +1.0 0 | 126.0 | 2.81 | | | |
| 150 | 165.0 | ±0.75 | 3.3 | 7.0 | +1.1 0 | 149.9 | 3.59 | | | |
| 200 | 216.0 | ±1.00 | 4.4 | 8.0 | | 198.8 | 5.38 | | | |
| 250 | 267.0 | ±1.25 | 9.4 | 9.0 | +1.3 0 | 247.7 | 7.49 | | | |
| 300 | 318.0 | ±1.45 | 11.2 | 10.0 | +1.40 0 | 296.6 | 9.92 | | | |

■備考 質量は、管の寸法を基準寸法とし、管に使用する材料の密度0.930g/cm³として算出。

【3種管】

単位:mm

| 公称 外径 | 外径 | | | 外径/厚さ=17 | | 外径/厚さ=21 | | | 長さ (m) |
|----------|---------------|-----------|--------------|---------------|-----------|---------------|-----------|-----------------|-----------|
| | 基準 外径 D | 許容差 | だ円度 (最大値) | 基準 厚さ t | 許容差 | 基準 厚さ t | 許容差 | 内径 (参考) d | |
| 75 | 75.0 | +0.5 0 | 1.6 | 4.5 | +0.6 0 | 3.6 | +0.6 0 | 65.4 | 67.3 |
| 90 | 90.0 | +0.6 0 | 1.8 | 5.4 | +0.7 0 | 4.3 | +0.7 0 | 78.5 | 80.8 |
| 125 | 125.0 | +0.8 0 | 2.5 | 7.4 | +0.9 0 | 6.0 | +0.9 0 | 109.3 | 112.3 |
| 160 | 160.0 | +1.0 0 | 2.8 | 9.5 | +1.1 0 | 7.7 | +1.1 0 | 139.9 | 143.7 |
| 180 | 180.0 | +1.1 0 | 3.2 | 10.7 | +1.2 0 | 8.6 | +1.2 0 | 157.4 | 161.8 |
| 250 | 250.0 | +1.5 0 | 5.0 | 14.8 | +1.6 0 | 11.9 | +1.6 0 | 218.8 | 224.9 |
| 315 | 315.0 | +1.9 0 | 11.1 | 18.7 | +2.0 0 | 15.0 | +2.0 0 | 275.6 | 283.4 |
| 355 | 355.0 | +2.2 0 | 12.5 | 21.1 | +2.3 0 | 16.9 | +2.3 0 | 310.5 | 319.4 |